

TRANSMISIÓN DE MENSAJES EN CÓDIGO ASCII UTILIZANDO UN PROTOTIPO DE COMUNICACIÓN LÁSER SUBMARINA DE ALTA POTENCIA (50mW) EN DOS ESCENARIOS CONTROLADOS

Transmission of ASCII code messages using a high power (50mW) underwater laser communication prototype in two controlled scenarios

Lessly Borja	lessly.borja@esPOCH.edu.ec
Kelly Baño	kelly.banio@esPOCH.edu.ec
Anthony Gualli	anthony.gualli@esPOCH.edu.ec
Jefferson Ribadeneira	jefferson.ribadeneira@esPOCH.edu.ec

Facultad de Informática y Electrónica, Escuela Superior Politécnica de Chimborazo Riobamba, Ecuador.

RESUMEN

El presente artículo ofrece el desarrollo de un prototipo de comunicación subacuática mediante un láser de largo alcance (50mW) con la finalidad de hallar el alcance máximo del prototipo bajo el agua y el valor de la atenuación o potencia de la señal recibida conforme aumenta la distancia. Para lo cual, se escogieron dos escenarios acuáticos de pruebas. En el primer escenario (una pecera) se realizaron dos mediciones de potencia de la señal recibida utilizando el Osciloscopio KEYSIGHT Infinii Vision DSOX2022A y de la misma manera, en el segundo escenario (una piscina) también se realizaron dos mediciones. Con los datos obtenidos se realizó el análisis gráfico del comportamiento de la potencia de señal recibida. Finalmente se concluye que el alcance máximo del prototipo bajo el agua es de 12m (para distancias mayores a 12m el láser no llega al receptor), se pierde o distorsiona información si existe movimiento del agua debido a que las partículas del agua en movimiento reflejan mucho más el láser y que para que funcione el prototipo tanto el transmisor como el receptor deben estar perfectamente alineados caso contrario la comunicación subacuática no se establecerá.

Palabras Clave: Prototipo, Subacuático, Comunicación, Potencia, Voltaje, Distancia.

ABSTRACT

This article offers the development of an underwater communication prototype using a long-range laser (50mW) to find the maximum range of the prototype underwater and the value of the attenuation or power of the received signal as the distance increases. For this purpose, two underwater test scenarios were chosen. In the first scenario (a fish tank) two received signal power measurements were made using the KEYSIGHT Infinii Vision DSOX2022A oscilloscope and in the second scenario (a swimming pool) two measurements were also made. With the data obtained, a graphical analysis of the behaviour of the received signal power was performed. Finally, it is concluded that the maximum range of the prototype underwater is 12m (for distances greater than 12m the laser does not reach the receiver), information is lost or distorted if there is water movement because the particles of the moving water reflect the laser much more and that for the prototype to work both the transmitter and the receiver must be perfectly aligned otherwise the underwater communication will not be established.

Keywords: Prototype, Underwater, Communication, Power, Voltage, Distance.

► I. Introducción

Las comunicaciones por láser están revolucionando la forma de enviar y recibir información hacia y desde el espacio. En el caso de la tecnología Wi-Fi se llevó a cabo la transmisión de datos a alta velocidad mediante un láser semiconductor (de frecuencia infrarroja), desarrollado por investigadores de la Escuela de Ingeniería y Ciencias Aplicadas (EAS) de Harvard. Los cuales diseñaron una antena especial que permite recibir y descifrar los datos que llegan vía láser. Otro ejemplo de comunicación láser es la LCRD (Laser Communications Relay Demonstration) de la NASA, que enviara información a puntos alejados en el espacio, permitiendo que se transmitan de 10 a 100 veces más datos a la Tierra que los sistemas de radiofrecuencia actuales [1] [2].

Con respecto, a la comunicación subacuática existen tres métodos los cuales son: por radio (las antenas de los submarinos salen a la superficie del agua para lanzar una señal de radio lo suficientemente fuerte para enviar el mensaje deseado), por acústica (por medio de un sonar y una banda ancha, se puede detectar objetos a grandes distancias y así enviar información al submarino) y por luz (es un método empleado por los buzos y barcos, los cuales usan una serie de señales para comunicarse entre sí). Pero ninguno de los tres métodos permite la transmisión de datos a altas velocidades [3] [8].

La tecnología LiFi desarrollada por más de 100 años es la posible solución de los problemas de ancho de banda de las ondas de radio del Wifi y el futuro de las comunicaciones inalámbricas. Esta transfiere datos en haces de luz visible, es decir, a frecuencias de entre 400 y 800 THz (espectro visible de los humanos). Estas velocidades de transmisión pueden superar los 100 Gbps. Para su funcionamiento se necesita un modulador en la parte transmisora que apagará y encenderá la fuente de luz LED (de forma imperceptible para los humanos), generando así los ceros y unos binarios, y un fotodiodo en la parte de recepción que demodula la señal de frecuencia de luz y la convierte de nuevo en un flujo de datos electrónicos, permitiendo una comunicación inalámbrica bidireccional, más rápida y segura [4] [5].

En el año 2020 un equipo de investigadores de las universidades de Waterloo (Canadá) y la Universidad de Ciencia y Tecnología (Arabia Saudí) creó un nuevo sistema experimental basado en tecnología láser que permitirá enviar información a través del agua de forma más rápida. El prototipo de AquaFi se llevó a cabo en aguas tranquilas y con el receptor y transmisor alineados, su principio de funcionamiento es el envío de fotos o videos desde el smartphone (con carcasa aislante) de un buceador de forma inalámbrica (en forma de ondas de radio) a la Raspberry Pi (a menos de un metro de distancia) montada en su tanque la cual descompone la información en pulsos de luz ultrarrápidos (0 o 1) y los emite al receptor del barco, mediante luz LED (distancias de menos de 10 m de profundidad) o laser de 520 nanómetros (distancias de más de 20 m de profundidad). Según Basem Shihada, autor principal de la investigación afirmo que se pudo usar el sistema Aqua-Fi para cargar y descargar contenido multimedia entre dos ordenadores ubicados a pocos metros de distancia, en aguas tranquilas. Obteniendo una velocidad máxima de transferencia de 2.11 Mbps y una latencia de 1 milisegundo [6].

Los próximos experimentos para que Aqua-Fi se convierta en una tecnología útil en el mundo real tendrán que realizarse en aguas abiertas, mucho más turbulentas y cargadas de partículas en suspensión. Una de las opciones que barajan los investigadores es trabajar con receptores esféricos que capten el haz de luz desde distintos ángulos [7].

Con estos antecedentes, en el presente artículo se realizó un prototipo de comunicación subacuática (circuitos de transmisor y receptor) mediante un láser de alta potencia (50mW) cuyo alcance máximo bajo el agua es de 12 metros de profundidad, con la finalidad de medir el comportamiento de la potencia de señal recibida en cuatro distancias (a los 0.4m, 0.75m, 3.6m y a los 12m) de las cuales, las dos primeras se realizaron dentro de una pecera (agua con aproximadamente 115 gramos de sal) y las dos últimas dentro de una piscina (agua con 8 lb de dicloro).

II. Metodología

Para llevar a cabo con éxito el prototipo de comunicación subacuática y sacar su atenuación de potencia recibida conforme aumenta la distancia, se diseñó un diagrama de flujo Fig. 1 en el cual se detalla de manera lógica y ordenada todos los pasos a seguir.

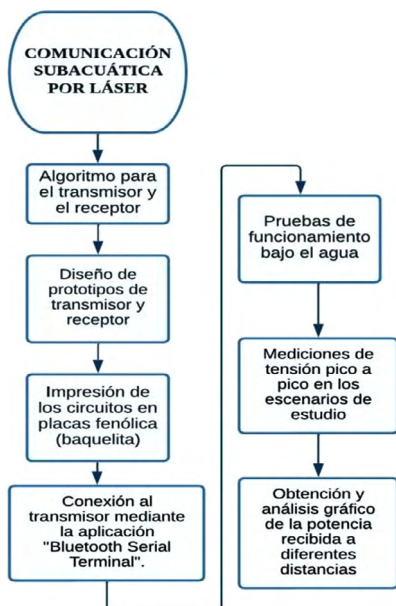


Fig. 1. Diagrama de flujo del análisis comparativo.

Inicialmente se realizó la programación tanto para el microcontrolador ESP32 utilizado en el transmisor como para el Arduino Nano V3.0 USB Tipo C con Atmega328 utilizado en el receptor. Para el primero se empleó código ASCII para representar cada letra del abecedario en binario y en combinaciones de 5 bits, también se cambió el tiempo de reloj en la programación de Arduino que por defecto es un segundo para que el tiempo de llegada de los datos al receptor sea de 100 ms, es decir, se aumentó la velocidad de transmisión de datos. Mientras que, para el segundo se programó que lea 5 pulsos o a su vez un determinado tiempo para poder comparar cual es la letra, cuyo proceso se simplificó con una función Serial (si detecta información ejecuta de lo contrario no ejecuta) y con la función carácter para descomponer los datos carácter por carácter.

Una vez programado se implementó los circuitos necesarios en el software Proteus tanto para el

transmisor como para el receptor.

La Fig. 2 muestra el circuito conmutador del transmisor que envía datos con ceros (encendido) y unos (apagado), donde para activar el láser se utilizó como interruptor un MOSFET (IRFZ44) conectando al polo negativo del láser y el polo positivo del láser conectado directamente a los 3.3V de entrada, este MOSFET recibe 3,3V de su conexión al puerto 7 del microcontrolador ESP32, el cual, a su vez recibe un voltaje de entrada de 5V ya sea por USB o por batería de litio (con un elevador de voltaje XL6009). Además, que en los puertos 31, 30 y 29 se colocó leds indicadores de envío de datos, mientras que en los puertos 36 y 33 se colocó la pantalla LCD para visualizar los datos enviados. puertos 36 y 33 se colocó la pantalla LCD para visualizar los datos enviados.

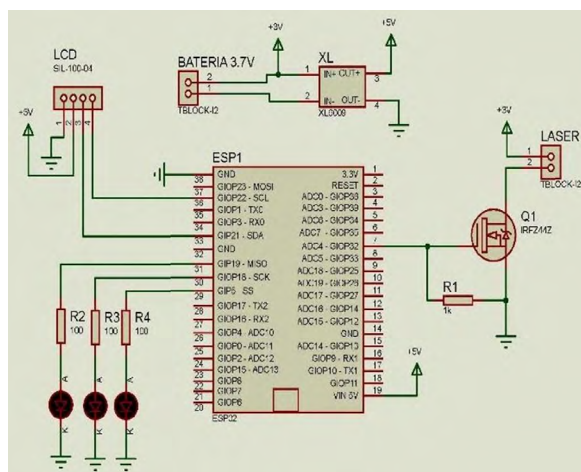


Fig. 2. Circuito conmutador del transmisor en Proteus



Fig. 3. Recubrimiento del láser.

Además, en la Fig. 3 se muestra el recubrimiento para sumergir bajo el agua el láser, mediante una matriz Erlenmeyer (probeta química de vidrio) con una tapa de caucho, por la cual, se sacó los cables positivos y negativos del láser para conectar al circuito transmisor.

De la misma manera, en la Fig. 4. se observa el circuito receptor, donde se utilizó un fototransistor que capta la señal variable que viaja a través del láser, para obtener como salidas 0 y 1 se realizó un divisor de voltaje mediante un Opam, el voltaje positivo va al fototransistor y el negativo a una senal de referencia, el Opam a su vez está conectado al puerto 21 del Arduino donde se programó un voltaje de 0.8V (si el voltaje es mayor que 0.8 se dispara a 1 y si es menor baja a 0) para generar la señal cuadrada con una amplitud de 5V (dado como voltaje de entrada en el puerto 12 por USB o batería de litio) para visualizar este funcionamiento se conectó un led. Además, en los puertos 23 y 22 del Arduino se colocó una pantalla LCD para visualizar los datos de llegada y leds en los puertos 30, 29 y 28.

Estos circuitos diseñados en el software Proteus fueron impresos en placa fenólica, baquelita doble cara de 7x8 cm (receptor) y 6x10 cm (transmisor), para posteriormente ser implementados como se puede observar en la Fig. 5 (transmisor) y Fig. 6 (receptor).

Para enviar los datos al transmisor se empleó la aplicación Serial Bluetooth Terminal, la cual permite conectarse mediante bluetooth al microcontrolador ESP y enviar el mensaje deseado.

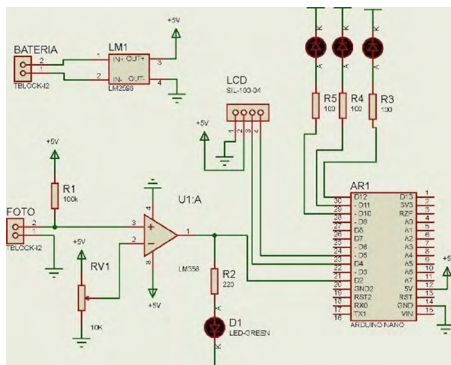


Fig. 4. Circuito receptor en Proteus

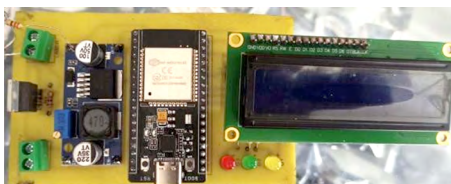


Fig. 5. Placa del transmisor

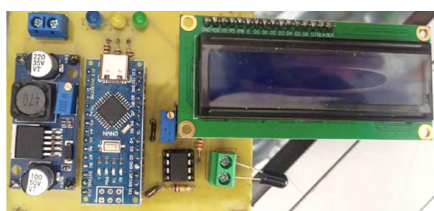


Fig. 6. Placa del receptor

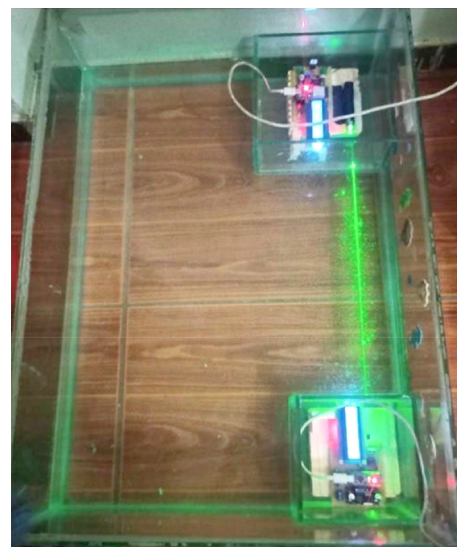


Fig. 7. Prototipo de comunicación submarina por láser

En la Fig. 7 se observa el funcionamiento del prototipo de comunicación subacuática mediante laser. Para lo cual se llenó una pecera de agua, sumergiendo el circuito transmisor y receptor en cajas de vidrio (20cm x 20cm, grosor de 6 líneas y 15cm de altura para el transmisor y 75cm para el receptor) respectivamente hasta el punto que los circuitos estén cubiertos por el agua, para posteriormente enviar los mensajes desde el celular a través de la aplicación Serial Bluetooth Terminal que llegan por Bluetooth al microcontrolador ESP32 encargado de mostrar el mensaje en la pantalla LCD y de enviar el mensaje en pulsos de luz ultrarrápidos de aproximadamente 100ms (0 al encender el láser y 1 al apagar el láser), estos pulsos de luz son detectados por el fototransistor del circuito receptor.

Después de comprobar el funcionamiento

del prototipo de comunicación subacuática se realizó las mediciones del voltaje pico a pico a cuatro distancias diferentes con el Osciloscopio KEYSIGHT InfiniiVision DSOX2022A como se puede observar en la Fig. 8.



Fig. 8. Configuración del Osciloscopio

Debido a que las mediciones son del voltaje pico a pico se debe calcular el valor de voltaje pico. Para lo cual se utiliza la ecuación (1),

$$V_p = \frac{V_{pp}}{2} \quad (1)$$

donde, V_p es el voltaje pico en voltios, y V_{pp} = voltaje pico a pico en voltios. Para el cálculo de la potencia de la señal recibida en el fototransistor se utilizó la ecuación (2),

$$P(dBW) = 10 \log \left(\frac{V_p^2}{R} \right) \quad (2)$$

donde, P es la potencia en dBW y R es la resistencia del fototransistor (100 K Ω).

► III. Escenarios de estudio

A. Aguas claras y tranquilas

Las propiedades químicas del agua clara son generalmente muy similares a las del agua de lluvia: baja concentración de nutrientes clave y relativo predominio de sodio [9] [10].



Fig. 9. Medición de voltaje pico a pico a 0,4m.

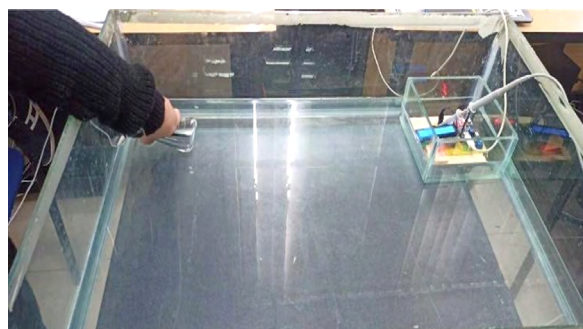


Fig. 10. Medición de voltaje pico a pico a 0,75m.

En la Fig. 9 y Fig. 10 se observar el funcionamiento del prototipo de comunicación subacuática en dos distancias (0,4m y 0,75m) del primer escenario (pecera) con agua clara y tranquila (pH de 6,5).

B. Agua de piscina

Para el correcto funcionamiento de la piscina utilizada se controló y se midió cinco parámetros esenciales que son:

- Cloro: 8 lbs de dicloro (cloro en pastillas) otorgando un valor de cloro de 1.4 ppm (partes por millón).
- pH: nivel de 7.5, que aún se considera estable.
- Alcalinidad: debido al cloro en pastillas el rango de alcalinidad es de 87 ppm.
- Ácido isocianúrico: 40 ppm de este estabilizante.
- Dureza: aproximadamente 175 ppm.

En la Fig. 11 y Fig. 12 se muestra el funcionamiento del prototipo hasta un alcance máximo de 12m en el segundo escenario (piscina controlada). Lo cual se determinó porque para la distancia de 13m el láser se perdía en el agua y no llegaba al receptor.

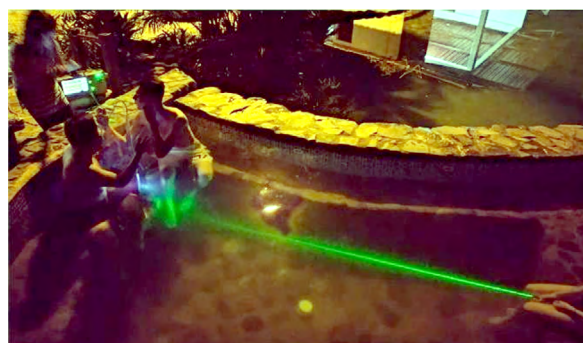


Fig. 11. Medición de voltaje pico a pico a 3,6m



Fig. 12. Medición de voltaje pico a pico a 12m.

▶ IV. Resultados

En esta sección se analiza la potencia recibida mediante los valores obtenidos de voltaje pico a pico para las cuatro distancias obtenidas en los dos escenarios de estudios planteados, dichos valores se aprecian en la Tabla I.

En el primer escenario de estudio (agua clara y tranquila) solo se pudo realizar la recepción de potencia a un alcance máximo de 0,75m debido al tamaño de la pecera. No hubo mayor inconveniente en la alineación del rayo láser con el fototransistor, pero si hubo errores de recepción debido a luz solar, por lo que se realizó las mediciones en el laboratorio con luces apagadas y cerradas las ventanas con cortinas. Debido al tiempo de uso de los instrumentos del laboratorio solo se obtuvo la potencia recibida para dos distancias 0,4m y 0,75m a partir del cálculo del voltaje pico con los valores medidos de voltajes pico a pico, como se indicó en la metodología. Dando como resultado valores de -49,45 dBW y -54,51 dBW respectivamente, donde ya se puede apreciar un comportamiento lineal entre las potencias y la relación inversamente proporcional entre la distancia y la potencia recibida.

Mientras que en el segundo escenario de estudio (agua de piscina) se pensaba realizar más de cinco mediciones, sin embargo, solo se optó por realizar la recepción de potencia a dos distancias debido a las complicaciones que se presentaron en estas condiciones, y el tiempo excesivo que llevaba hacer las pruebas de medición de voltaje pico a pico de la señal recibida.

La primera medición de voltaje pico a pico de la señal recibida fue a una distancia de 3,6m (correspondiente a lo ancho de la piscina) donde ya

se apreció el problema de no tener fijo el rayo láser apuntando al fototransistor del receptor, porque al mandar los mensajes se distorsionaban debido a mala alineación, además se tuvo que esperar mucho tiempo para que no afecte el viento a la piscina y también tratar de estar muy quieto en la misma. Pese a todo se pudo obtener una potencia recibida de -63,98 dBW. Después se decidió hacer la prueba para el largo de la piscina (20 m) donde ya se no se pudo recuperar el mensaje enviado. Por lo cual se fue acotando la distancia (de metro en metro) hasta recibir el mensaje enviado llegando así a una distancia máxima de 12m, donde se obtuvo una potencia recibida de -82,58 dBW.

Al comparar los resultados de potencia recibida en el primer escenario y segundo escenario de estudio se pudo comprobar que las potencia tenían un comportamiento lineal y que conforme se aumentaba la distancia la potencia iba reduciendo.

En la Fig. 13 se muestra la gráfica de la potencia de la señal recibida con respecto a la distancia de medición, donde se observa un comportamiento lineal para las potencias entre los rangos de 3.6 m, 12 m, 0.4 m y 0.75 m cuyos valores son de -49,45 dBW, -54,51 dBW, -63,98 dBW y -82,58 dBW respectivamente. Además, que para todos los resultados la potencia disminuye conforme la distancia aumenta.

Tabla I
POTENCIA RECIBIDA A DIFERENTES DISTANCIAS
BAJO EL AGUA

Distancia (m)	V _{pp} (V)	V _p (V)	Resistencia (ohm)	Potencia (dBW)
0,4	2,13	1,065	1k	-49,45
0,75	1,19	0,595	1k	-54,51
3,6	0,4	0,2	1k	-63,98
12	0,047	0,0235	1k	-82,58

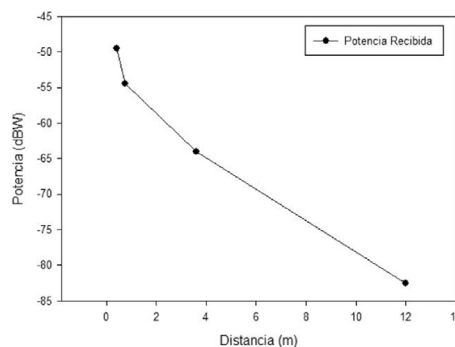


Fig. 13. Potencia de la señal recibida por trayecto en los dos escenarios de estudio (aguas clara y tranquila y agua de piscina)

Debido a que el fototransistor es sensible a la luz infrarroja se debe realizar la comunicación subacuática en un cuarto sin luz solar (pecera) y en la noche (piscina). Para tener una mayor precisión en los resultados se debería realizar un mayor número de mediciones de potencia recibida, pero el objetivo de este prototipo de demostrar la comunicación subacuática mediante rayos láser si se cumplió y de aquí en adelante se espera que el este trabajo de investigación sea usado como base para próximos trabajos que quieran ir más allá y mejorar los inconvenientes mencionados para llegar a ser una tecnología útil.

También se comparó el resultado de alcance máximo con el obtenido en la prueba de Aqua-Fi [11]. Donde se apreció que al usar un fototransistor el alcance fue de 12m mientras que al usar una Raspberry Pi Computer. fue de 20m, y que existe un sinnúmero de obstáculos por superar para que la comunicación por láser sea una tecnología vigente en este mundo actual de comunicaciones a larga distancias [12] [13].

► V. Conclusiones

En el presente trabajo se pudo desarrollar un prototipo de comunicación subacuática basándose en los estudios realizados de Aqua-Fi, que representa un avance emocionante en la conectividad submarina. Al analizar los valores de potencia de la señal recibida, medidos en dos escenarios de estudios (agua tranquila y clara y agua de piscina), se concluyó que el láser se va atenuando a mayor distancia debido a que el número de partículas del agua que causan reflexión del láser también aumenta. Existe distorsión y pérdida de datos cuando no se alinean perfectamente el transmisor y receptor y cuando se mueve el agua. Es decir, el prototipo funciona de manera efectiva en aguas tranquilas. Se determinó el alcance máximo de 12m del prototipo bajo el agua, porque se realizó pruebas para distancias mayores hasta 20m (alcance máximo de Aqua-Fi) en donde ya el láser se dispersaba y no llegaba al receptor. Para el circuito receptor se concluyó que no puede recibir rayos infrarrojos del sol, ya que estos interfieren en la lectura de los sensores.

► VII. Referencias

- [1] José A. Carmonia, “Transmisión de datos a alta velocidad: este descubrimiento aprovecha el láser para mejorar el envío de datos”, Xataka Smart Home, April, 2019. [Online]. Available: <https://www.xatakahome.com/curiosidades/transmision-datos-a-alta-velocidad-este-descubrimiento-aprovecha-laser-para-mejorar-envio-datos>
- [2] Katherine Schauer, “Laser Communications: Empowering More Data Than Ever Before”, NASA’s Goddard Space Flight Center, Greenbelt, Md., May 17, 2021. [Online]. Available: <https://www.nasa.gov/feature/goddard/2021/laser-communications-empowering-more-data-than-ever-before>.
- [3] STAFF INFOGRAFIA, Aqua-Fi, el primer Wi-Fi mediante LED y láser para navegar bajo el agua”, La Razón de México Magazine, December, 2020. [Online]. Available: <https://www.razon.com.mx/tecnologia/aqua-fi- primer-wi-fi-mediante-led-laser-navegar-agua-418051>.
- [4] Unknown, “Everything You Need To Know About LiFi”, Lifi.co, 2022. [Online]. Available: [https://lifi.co/es/que-es-lifi/#:~: text=LiFi%20 es%20una%20tecnolog%C3%ADa%20 de,de%20radio%20para%20transmitir%20 informaci%C3%B3n](https://lifi.co/es/que-es-lifi/#:~:text=LiFi%20es%20una%20tecnolog%C3%ADa%20de,de%20radio%20para%20transmitir%20informaci%C3%B3n).
- [5] Paco Rogriguez, “Tecnología Li-Fi: Que es y cómo puede revolucionar las comunicaciones móviles”, Xataka Móvil, February 05, 2015. [Online]. Available: <https://www.xatakamovil.com/futuro/tecnologia-li-fi- que-es- y-como-puede-revolucionar-las-comunicaciones-moviles>
- [6] Pablo G. Bejerano, “Aqua-Fi, la tecnología que podría llevar el WiFi bajo el agua”, Blog ThinkBig, 2020. [Online]. Available: <https://blogthinkbig.com/aqua-fi-la-tecnologia-que-podria-llevar-el-wifi-bajo-el-agua>
- [7] Pedro P. Oliva, “Aqua-Fi: el nuevo sistema de comunicación inalámbrica subacuática”, subaQuatica Magazine, June 17, 2020. [Online]. Available: <https://www.subaquaticamagazine.es/aqua-fi-el-nuevo-sistema-de-comunicacion-inalambrica-subacuatica/>
- [8] Pablo, “¿Aqua-Fi? Una red wifi bajo el agua para la comunicación submarina”, By Orange, January 18, 2021. [Online]. Available: <https://>

- blog.orange.es/innovacion/wifi-submarina/.
- [9] German Escribano, “Aguas tranquilas”, MUNDOCRITICA, April 15, 2015. [Online]. Available: <https://mundocritica.com/aguas-tranquilas1>
- [10] Unknown, “Ríos de aguas claras”, AGUAS AMAZONICAS, Perú, 2019. [Online]. Available: <https://aguasamazonicas.org/aguas/tipos-de-rios/rios-de-aguas-claras>.
- [11] Ben Coxworth, “Aqua-Fi could bring Wi-Fi like tech to the underwater world”, New Atlas, Telecomunicaciones, Junio 11, 2020. [Online]. Available: <https://newatlas.com/telecommunications/aqua-fi-underwater-wi-fi/>
- [12] Dennis, A. K. “Raspberry pi computer architecture essentials”, Packt Publishing Ltd., 2016.
- [13] Amit Malewar, “Aqua-Fi: An underwater WiFi system”, Tech Explorist, Technology, Junio 14, 2020. [Online]. Available: <https://www.techexplorist.com/aqua-fi-underwater-wifi-system/33051/>